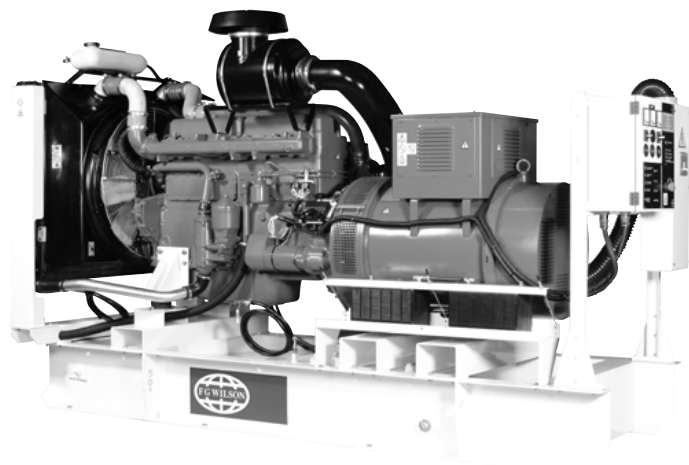


# S300P1/S330E1



Potências do Grupo Gerador		
Modelo do grupo gerador	S300P1	S330E1
	Prime*	Standby*
440V, 60 Hz	320 kVA 256 kW	360 kVA 288 kW

\* Consulte as definições de classificação na página 4.  
Classificações com fator de potência de 0,8

Dados técnicos	
Marca e modelo do motor	Scania DS1157A
Marca e Modelo do alternador	WEG - GTA 315SI23
Tipo de chassi	Aço laminado reforçado
Tipo/Classificação do disjuntor	3 pólos MCCB
Frequência	<b>60Hz</b>
Rotação do motor	1800
Capacidade do tanque de combustível: Litros (Gal EUA)	263 (69,5)
Consumo de combustível, S300P1 l/h (Gal EUA/h):	69.1 (18.3)
Consumo de combustível, S330E1 l/h (Gal EUA/h):	79.4 (21.0)



**FG Wilson**

Av. Rio Branco, 31 / 18º andar - Salas 1807 a 1812

CEP: 20090-003 / Centro - Rio de Janeiro - RJ

Tel: (21) 2233-3738 Fax: (21) 2233-2995

[www.FGWilsonbrasil.com](http://www.FGWilsonbrasil.com)



## Dados técnicos do motor

Dados físicos		Sistema de ar		60 Hz	
Fabricante:	Scania	Tipo de filtro de ar:	Elemento descartável		
Modelo:	DSC1197A	Fluxo de ar de combustão:			
Nº. de cilindros/Alinhamento:	6 em linha	m³/min (pé³/min) -Standby:	25,2 (890)		
Ciclo:	4 tempos	-Prime:	23,6 (833)		
Indução:	Turboalimentado,	Restrição máxima na admissão do ar de combustão: kPa (pol H <sub>2</sub> O)	4,9 (19,6)		
Método de arrefecimento:	Água	Fluxo de ar de arrefecimento do radiador: m³/min (pé³/min)	644 (22740)		
Tipo de governador:	Mecânico	Restrição externa ao fluxo de ar de arrefecimento: Pa (pol Wg)	30,6 (0,12)		
Classe de governador:	ISO 8528 G3				
Taxa de compressão:	15,0:1				
Cilindrada: L (pol³)	11,0 (671)				
Diâmetro/Curso: mm (pol)	127 (5,0) / 145 (5,7)				
Momento de inércia: kg m² (lb/pol²)	3,08 (10515)				
Sistema elétrico do motor:					
-Tensão/Terra	24VCC/Negativo à massa				
-Corrente máx. alternador de recarga das baterias	65A				
Peso (ventilador, radiador, tanque de expansão): kg (lbs)	1020 (2249)				
Desempenho		60Hz			
Rotação do motor rpm	1800				
Potência bruta do motor: kW (hp)					
-Standby:	330 (442)				
-Prime:	299 (401)				
BMEP: kPa (lb/pol²)					
-Standby:	1996 (289)				
-Prime:	1809 (262)				
Sistema de combustível					
Tipo de filtro de combustível:	Elemento descartável				
Combustível recomendado:	Diesel classe 2				
Consumo de combustível: L/h (Gal EUA/h)					
	<b>110% Carga</b>	<b>100% Carga</b>	<b>75% Carga</b>	<b>50% Carga</b>	
<b>S300P1</b>					
60 Hz	79,4 (21,0)	69,1 (18,3)	52,9 (14,0)	37,4 (9,9)	
<b>S330E1</b>					
60 Hz	N/A	79,4 (21,0)	59,2 (15,6)	41,1 (10,9)	
(baseado em combustível diesel com densidade de 0,85 e em conformidade com BS2869, classe A2)					
Sistema de arrefecimento		60 Hz			
Sistema de arrefecimento					
Capacidade: L (Gal EUA)	61 (16,1)				
Tipo de bomba d'água:	Centrífuga				
Calor transferido à água e ao óleo lubrificante: kW (Btu/min)					
-Standby:	108 (6143)				
-Prime:	98,0 (5574)				
Radiação de calor na sala: kW (Btu/min)					
-Standby:	29,0 (1649)				
-Prime:	26,0 (1479)				
Carga do ventilador do radiador: kW (hp)	17,0 (22,8)				
Sistema de lubrificação					
Tipo de filtro de óleo:	Rosqueado, Fluxo total				
Capacidade do Cáster L (Gal EUA):	30,0 (7,9)				
Cáster de óleo L (Gal EUA):	30,0 (7,9)				
Tipo de óleo:	API CCMCD5/ACEA E396				
Método de arrefecimento:	Água				
Sistema de escape		60 Hz			
Tipo de silencioso:	Nível 1				
Modelo e Qde de silenciosos:	SD125 (1)				
Contrapressão máxima permissível: kPa (pol Hg)	4,9 (1,4)				
Fluxo de gás de escape: m³/min (pé³/min)					
-Standby:	69,3 (2447)				
-Prime:	69,3 (2447)				
Temperatura do gás de escape: °C (°F)					
-Standby:	480 (896)				
-Prime:	460 (860)				

**Dados de desempenho do alternador**

Item de dados	60 Hz		
	440/254	220/127	380/220
<b>Capacidade de arranque do motor</b> kVA	650	650	450
<b>Capacidade de curto circuito %</b>	300	300	300
<b>Reatâncias: (Por Unidade)</b>			
Xd	3,18	3,18	4,26
X'd	0,24	0,24	0,32
X''d	0,17	0,17	0,23

As reatâncias exibidas são aplicáveis para Potência Prime.

\* – Baseado em queda de tensão de 30%. Pode ser melhorado com a aplicação de excitação com PMG – Gerador de Imã Permanente ou Excitação AREP (opcionais).

\*\* – Com excitação por PMG ou AREP (opcionais).

**Dados técnicos do alternador**

Dados físicos		Dados operacionais	
<b>Fabricante:</b>	WEG	<b>Regulação de Tensão:</b>	+/-1%
<b>Modelo:</b>	GTA 315SI23	<b>Distorção de onda:</b>	<1%
<b>Nº. de mancais:</b>	1	<b>Distorção Harmônica total LL/LN:</b>	<5%
<b>Classe de isolamento:</b>	H	<b>Interferência Rádiofrequência:</b>	
<b>Passo de enrolamento:</b>	2/3	A supressão atende ao Padrão EN61000-6	
<b>Número de fios:</b>	12 reconectáveis	<b>Radiação de calor: kW</b>	
<b>Grau de proteção</b>	IP21	-60 Hz (440/254 e 220/127V)	17,9
		-60 Hz (380/220V)	20,0

## Dados técnicos

### Classificação e desempenho Mod trifásico a 60 Hz, 1800 RPM

Tensão	Modelo: S300P1 Prime		Modelo: S330E1 Standby	
	kVA	kW	kVA	kW
440/254	320	256	360	288
380/220	320	256	358	286
220/127	320	256	360	288

## Definições de Aplicação

### Classificação de standby

Estes valores são aplicáveis para fornecimento contínuo de energia, à carga variável, em caso de falha da concessionária – ou fonte principal.

Não são permitidas sobrecargas. Nesta forma de aplicação considera-se como potência disponível, a potência nominal do alternador (como definido ISO8528-3)

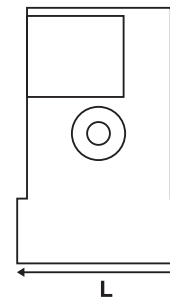
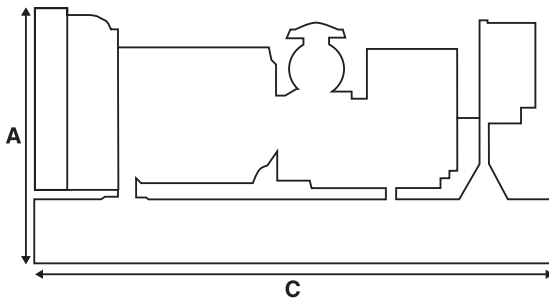
### Classificação prime

Estes valores são aplicáveis para fornecimento contínuo de energia, à carga variável, em substituição à concessionária – ou fonte principal. Não há limitação de horas anuais de operação e pode suportar sobrecargas de até 10%, por uma hora, à cada 12 horas.

### Condições Padrão

Nota: As referências citadas neste catálogo baseiam-se nas seguintes condições: Temperatura ambiente de 27°C, Altitude Máx. De até 152,4 m acima do nível médio do mar e humidade relativa de até 60%.

O consumo de combustível, refere-se ao Óleo Diesel com gravidade específica de 0,85, em conformidade com a Norma BS2869: 1998, Classe A2.



## Pesos e dimensões

Pesos: kg (lbs)		Dimensões: mm (pol)	
Com óleo lubrificante	2829 (6238)	Comprimento	3345 (132)
Com óleo lubrificante e líquido Arrefecimento	2890 (6372)	Largura	1472 (58,0)
Com óleo lubrificante e líquido Arrefecimento e Óleo Combustível	3114 (6866)	Altura	2203 (86,7)

## Dados gerais

### Documentação

Acompanha o grupo, um conjunto completo de manuais de operação e manutenção, de diagramas de circuitos elétricos e de folhetos de instruções para colocação em operação /detecção de falhas.

### Padrões de grupos geradores

O equipamento atende aos seguintes padrões: BS5000, ISO 8528, ISO 3406, IEC 60034, VDE 0530, NEMA MG-1.33, EN61000-6

FG Wilson é uma empresa com certificação total ISO9001.

### Garantia

Todos os equipamentos estão garantidos por um período de 12 (doze) meses a partir da data de entrega do produto ao primeiro usuário. Estão disponíveis condições para a garantia estendida. Visite nosso site: [www.FGWilson.com](http://www.FGWilson.com) ou [www.fgwilsonbrasil.com](http://www.fgwilsonbrasil.com).